



QO-100 Vorstellung

© OE1IAH 2026-04-30



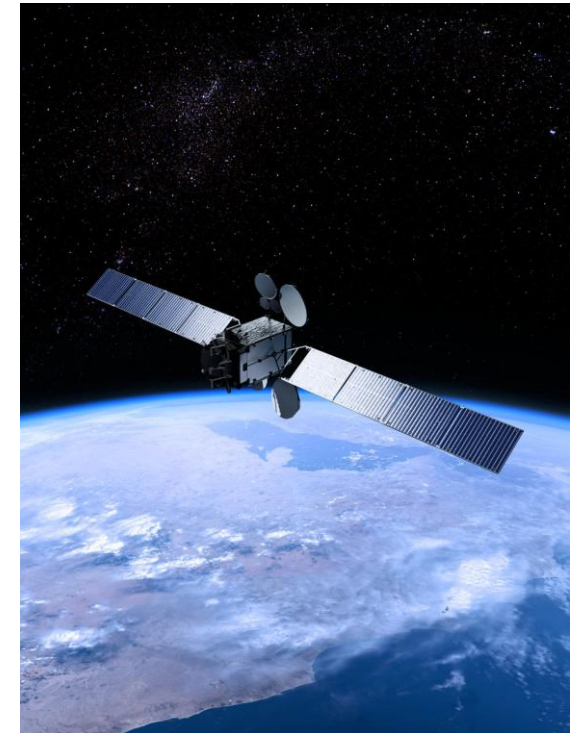
Der Satellit





Der Satellit

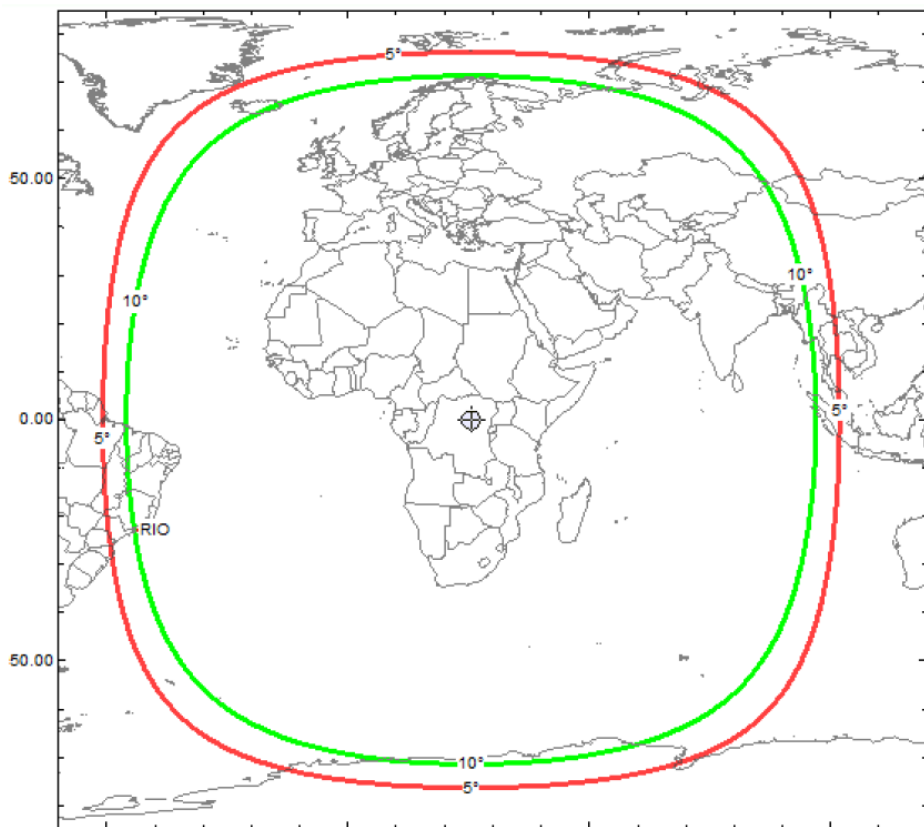
- Geostationärer Satellit $25,9^\circ$ Ost
- Umlaufbahn etwa 35.700km
 - Die ISS hat eine Bahn Höhe von etwa 400 km





Ausleuchtung

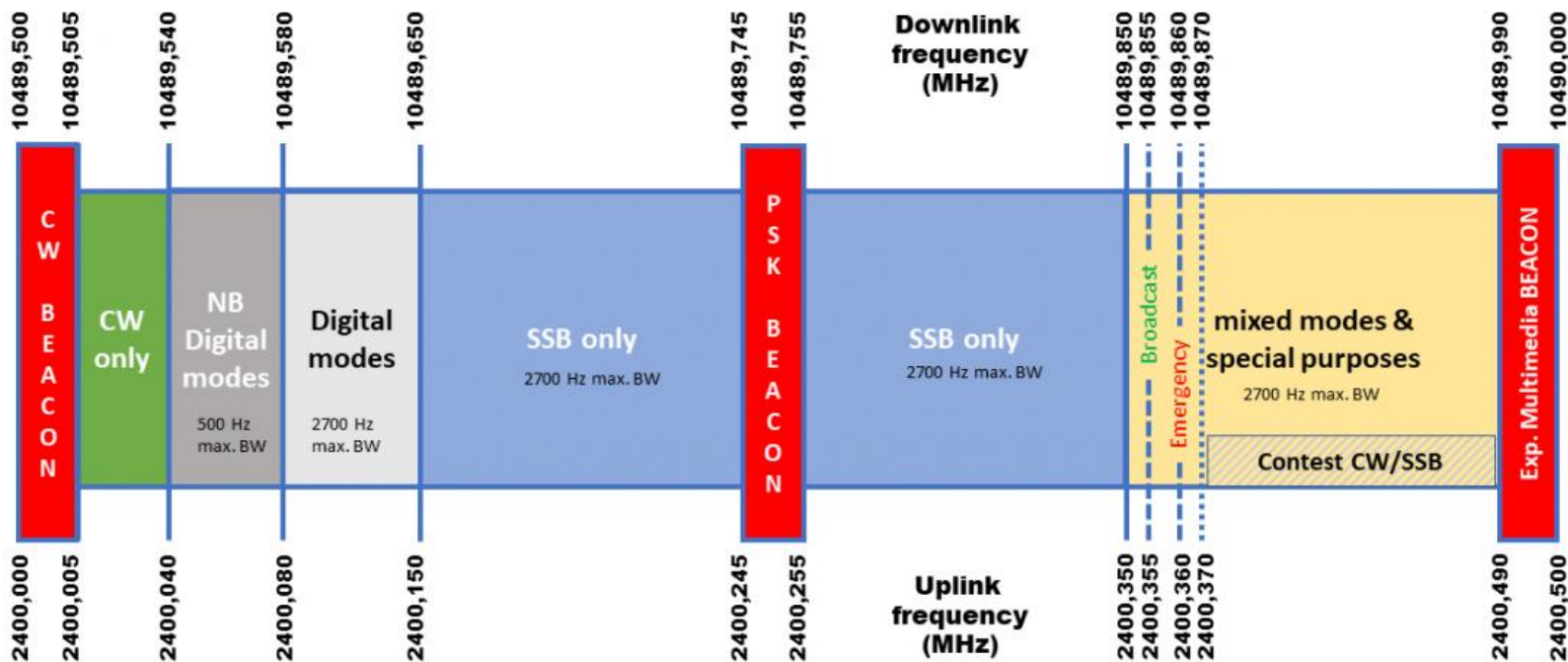
- Ausleuchtung ~40%
der Erdoberfläche





QO-100 NB Transponder Bandplan

AMSAT QO-100 / P4A NB Transponder Bandplan



Oct 8th 2022



QO-100 WB Transponder Bandplan

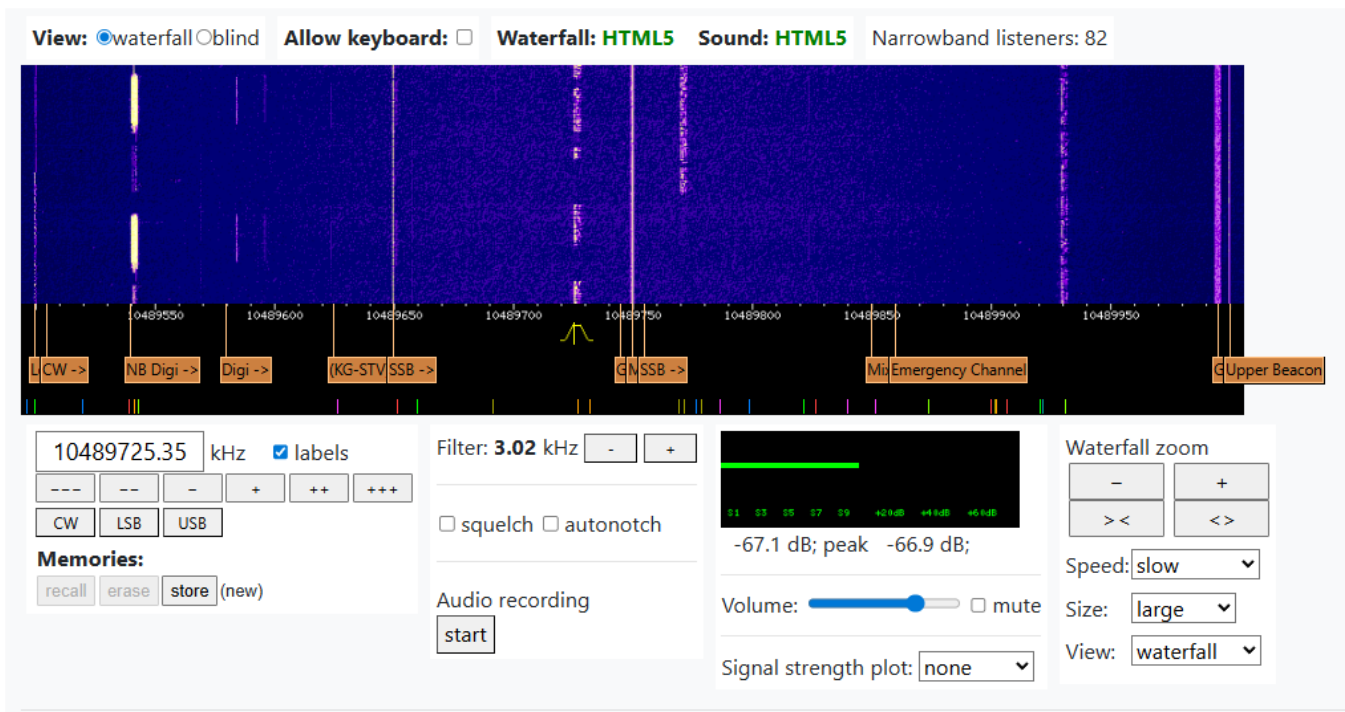
	Beacon		Wide and Narrow DATV						Narrow DATV					
	Beacon		1MS		1MS		1MS							
			333	333	333	333	333	333	333	333	333	333	333	
	Beacon Only		Experimental modes and DVB-S/S2		DVB-S/S2 all symbol rates			DVB-S/S2 at 333 kS and lower						
	2401.5	2402.5	2403.5	2404.5	2405.5	2406.5	2407.5	2408.5	2409.5					
	Uplink (MHz)													
	10491.0	10492.0	10493.0	10494.0	10495.0	10496.0	10497.0	10498.0	10499.0					
	Downlink (MHz)													



WEB SDR

- Einfache Möglichkeit zuzuhören

- [QO-100 / Es'hail-2 Narrowband WebSDR](https://eshail.batc.org.uk/nb/)





Arbeiten im NB Bereich

- Up 2,400.000 GHz – 2,400.495 GHz
- Down 10,489.500 GHz – 10,489.995 GHz

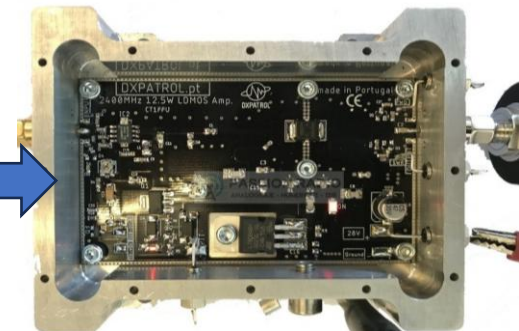
Senden



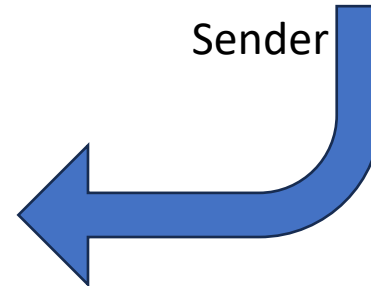
SSB Sender



UP Converter



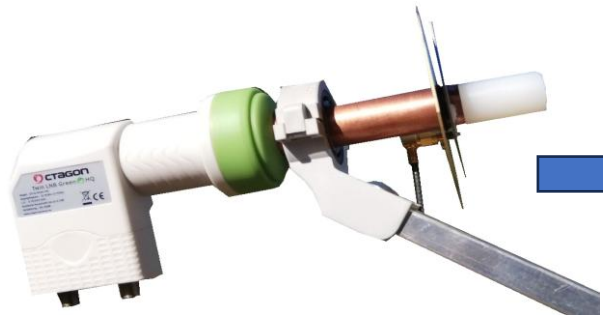
Sender



Antenne



Empfang



LNB 10 GHz -> ~1GHz



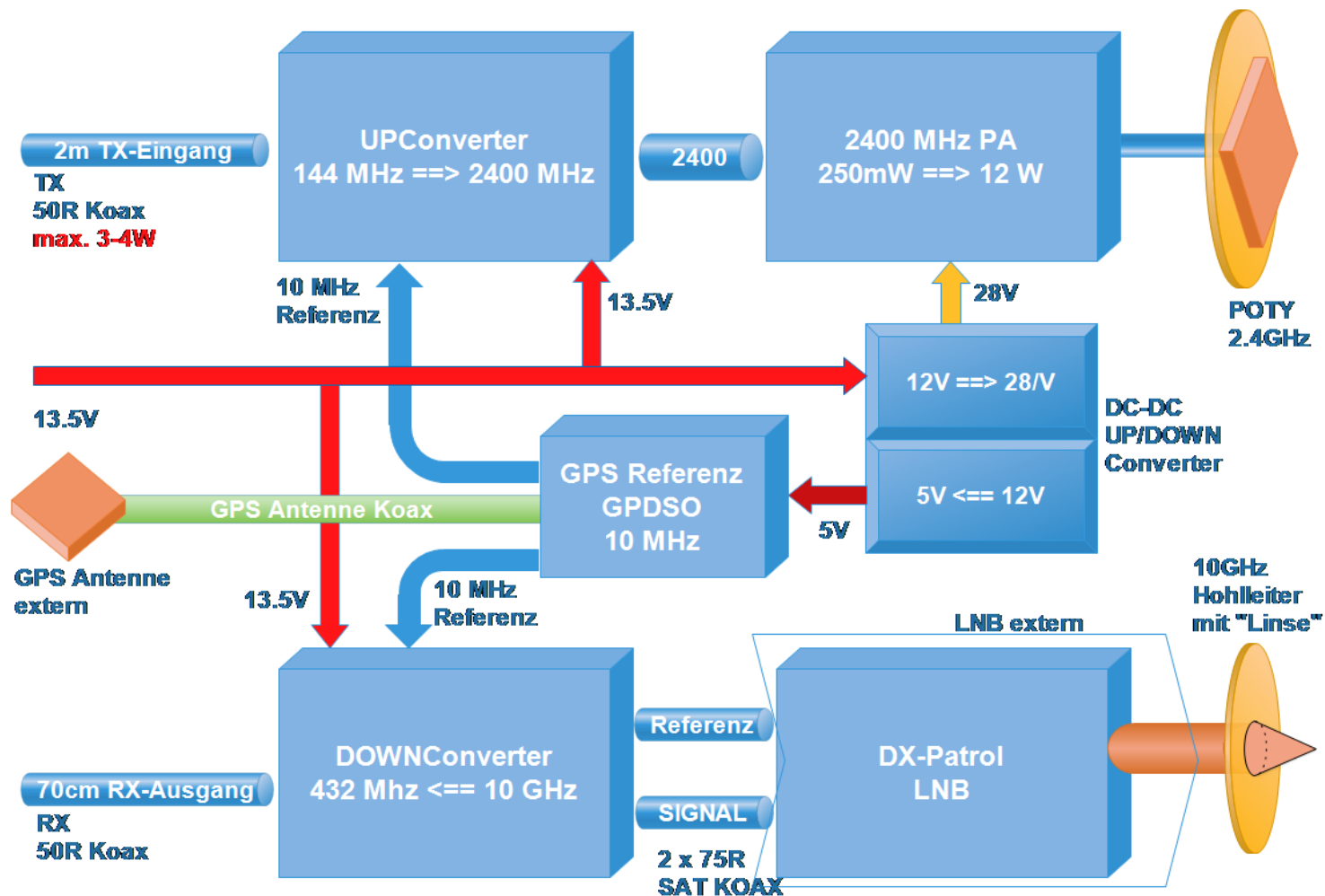
Down Converter 70cm bis 10m



SSB Empfänger



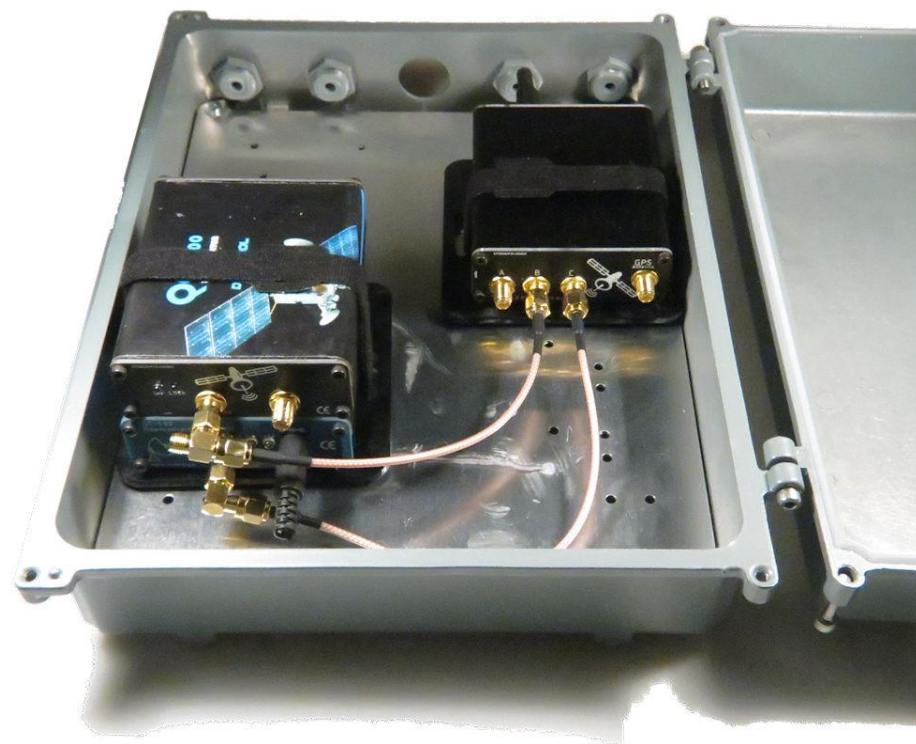
Block Diagramm



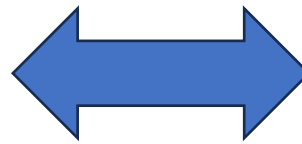


DX Patrol Einzelmodule

- Einzelmodule vom DX Patrol
- 2m/70cm
- Frequency Sync Box

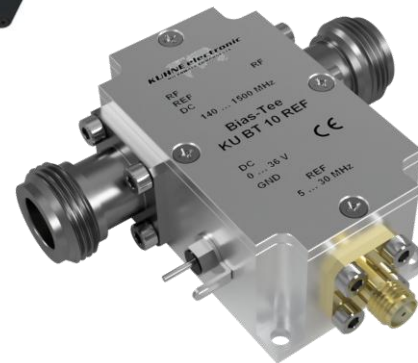


Groundstation





KUHNE electronic
MICROWAVE COMPONENTS

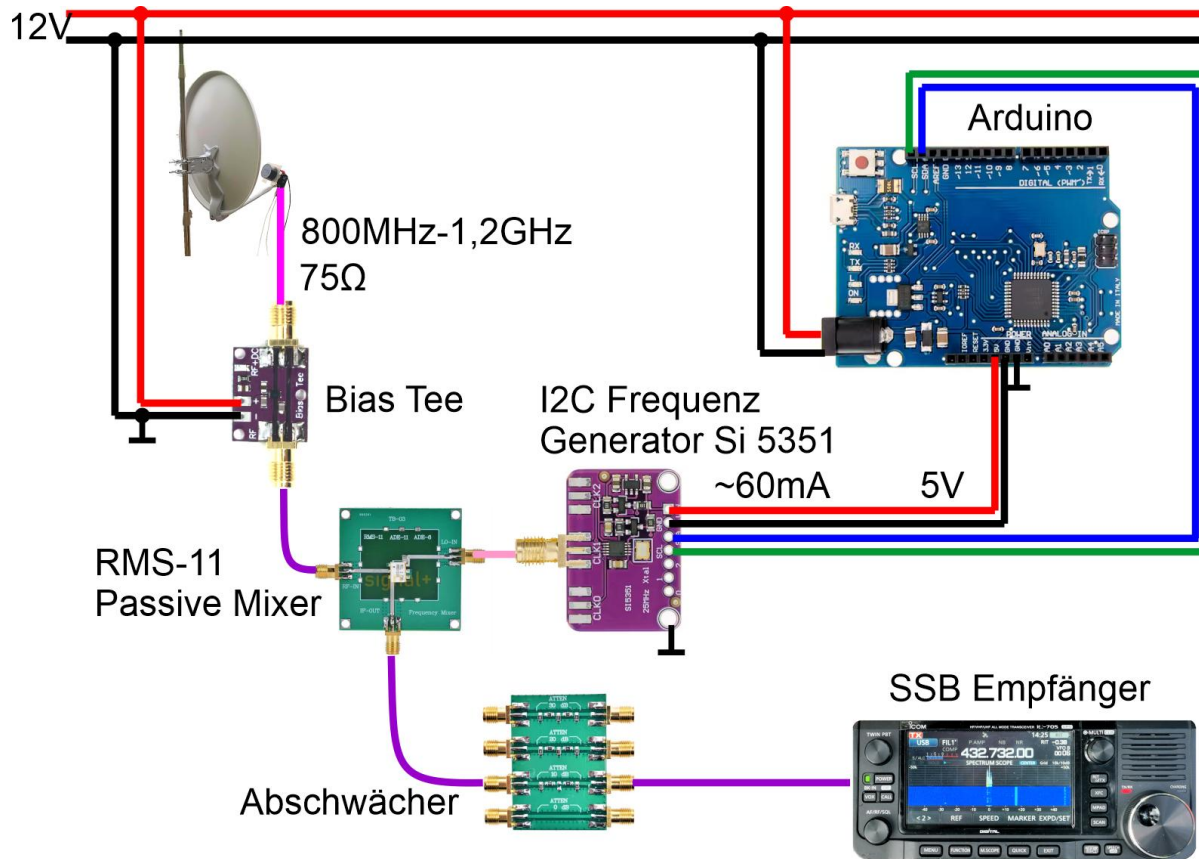




Lernprojekt

- Nur Empfang, kein Senden
- Keine Frequenzstabilisierung
 - Handelsüblicher TV LNB ohne Stabilisierung
 - Bei Mischen vervielfachen sich Frequenzfehler -> instabil
 - Daher eher hohe Mischerfrequenz am Si5351 um Fehler gering zu halten

Lernprojekt





Einbau Vorschlag

